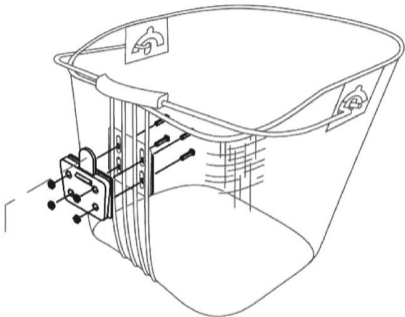
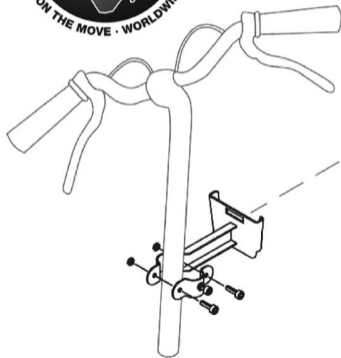




# Fahrradkorb mit Lenkeradapter

## Art.-Nr. 46.338



Diedrich Filmer GmbH  
Jeringhaver Gast 5  
D - 26316 Varel  
Tel.: +49 (0) 4451 1209-0  
[www.filmer.de](http://www.filmer.de)