



Gepäckträger Luxus Carrier

geeignet auch
für E-Bikes

- verstellbarer Gepäckträger für hinten
- mit Universalbefestigung
- verwendbar für 24-28" Räder
- mit Federklappe
- für Gepäckträgertaschen geeignet
- Schrauben zur Montage am Fahrrad im Lieferumfang enthalten
- Farbe: schwarz
- Material: Aluminium
- Montageanleitung umseitig



Montageanleitung

Gepäckträger Luxus Carrier

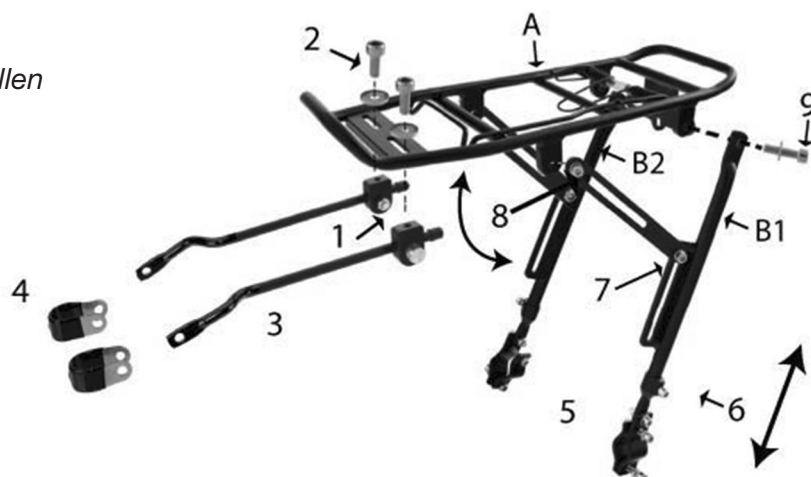
Art.-Nr. 46.318

Lieferumfang:

1. Einstellblöcke und Bolzen für flexibles Einstellen
2. Befestigungsbolzen
3. Vorderes Gestänge
4. Schellen
5. Befestigungsklammern für den Hinterbau
6. Schraube zur Höheneinstellung
7. Schraube zur Neigungseinstellung
8. Schraube
9. Schraube

A Grundplatte

B1 + B2 Standbeine



Bedienungs- und Warnhinweise:

- Der Gepäckträger passt für Fahrradmodelle mit 24", 26" und 28" Bereifung.
- Der Gepäckträger darf nur am Hinterrad montiert werden und es dürfen nur die mitgelieferten Befestigungsteile verwendet werden. Prüfen Sie vor Benutzung, ob alle Schrauben festsitzen.
- Bauliche Veränderungen dürfen nicht am Gepäckträger vorgenommen werden.
- Die maximale Zuladung auf den Gepäckträger ist 25kg. Vorsicht! Durch diese Zuladung ändert sich das Fahrverhalten, besonders beim Lenken und Bremsen.
- Am Gepäckträger darf kein Anhänger befestigt werden.
- Der Gepäckträger ist nicht zur Beförderung von Menschen geeignet. Ein Kindersitz darf allerdings montiert werden. Dabei ist darauf zu achten, dass der Kindersitz für den Gepäckträger geeignet ist und nach Anleitung des Herstellers montiert wird.
- Es muss sichergestellt werden, dass keine losen Teile transportiert werden, die sich in den Rädern verfangen können.
- Auch bei voller Beladung muss sichergestellt werden, dass Reflektoren und Beleuchtung gut sichtbar sind.

Montage:

Befestigen Sie die flexiblen Einstellblöcke (1) in den Langlöchern im vorderen Teil des Gepäckträgers. Dafür drehen Sie die beiden oberen Befestigungsbolzen/Inbusschrauben per Hand in die Führung der Befestigungsstreben, bzw. durch die komplette Führung.

Wählen Sie die richtige Breite zwischen den beiden Führungen und ziehen Sie diese mit dem Inbusschlüssel leicht fest.

Die beiden vorderen Gestänge (3) passen Sie im genauen Winkel und in der genauen Länge an. Anschließend ziehen Sie die beiden Einstellblöcke (1) leicht an.

Befestigen Sie nun die Standbeine (B1 und B2) an der Grundplatte (A) mit den Schrauben 8 und 9 (B1 muss links sein, dies ist erkennbar daran, dass die Schrauben zur Höhen- und Neigungseinstellung links sitzen, B2 ist dann entsprechend auf der rechten Seite).

Je nach Rahmentyp, können Sie das Gestänge direkt an der Gepäckträgerbefestigung oben an den Sitzstreben festmachen. Falls dies nicht möglich ist, benutzen Sie die Schellen (4) und ziehen Sie die Schrauben nur leicht an.

Lösen Sie nun die Schrauben zur Neigungseinstellung (7), um das Gestänge nach unten in die passende Neigung zu bringen und ziehen Sie dann die Schrauben leicht an.

Dann wählen Sie die passende Höhe für die seitlichen Gestänge (6) und befestigen Sie den Gepäckträger fest am Hinterbau des Fahrrades (5). Wenn die Position des Gepäckträgers stimmt, müssen die Schrauben fest angezogen werden.