



Diedrich Filmer GmbH
Jeringhaver Gast 5
D - 26316 Varel
Tel.: +49 (0) 4451 1209-0
www.filmer.de

Gebrauchsanweisung Drucksprüher, 5 Liter

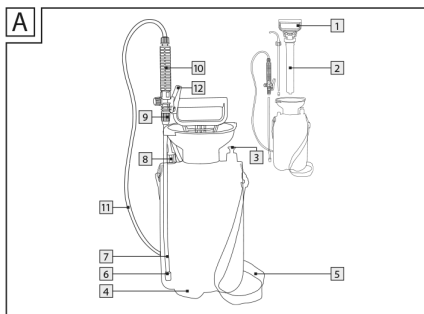
Art.-Nr. 25.246



Das Gerät wird zum Versprühen von Flüssigkeiten im Haus, Garten und Gewächshaus verwendet. Es ist geeignet für Flüssigkeiten wie Wasser, Insektizide und Fungizide für Pflanzen, Desinfektionsmittel und wasserlösliche Düngemittel, die in Ihrem Land zugelassen sind. Insektizide, Fungizide und Düngemittel für Pflanzen dürfen nur in den Konzentrationen versprüht werden, die in den Anleitungen der Hersteller dieser Mittel angegeben sind. Das Gerät darf beispielsweise nicht zum Versprühen von Lösungsmitteln, lösungsmittelhaltigen Flüssigkeiten oder Öl verwendet werden! Dieses Gerät ist nur für den privaten Gebrauch bestimmt.

Bezeichnung der Teile und Funktionen

- 1 Pumpgriff
- 2 Pumpe
- 3 Sicherheitsventil
- 4 Behälter
- 5 Tragegurt
- 6 Sprühdüse
- 7 Sprührohr
- 8 Überwurfmutter (Saugschlauch)
- 9 Überwurfmutter (Sprühgriff)
- 10 Sprührohrgriff
- 11 Saugschlauch
- 12 Druckgriff



Technische Daten

Behälter

Maße (Ø x H): 170 x 410 mm

Leergewicht: 880 g

Länge der Sprüheinheit: 550 mm

Füllmenge: 5 l

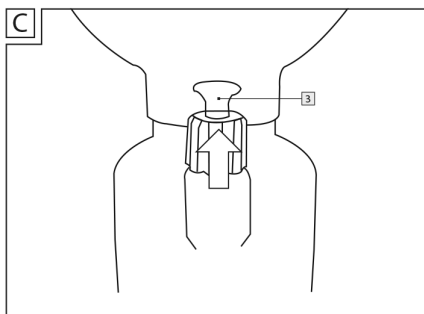
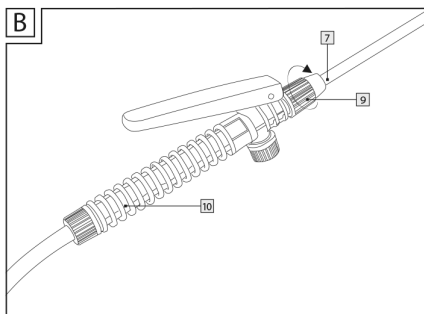
Bruttoinhalt: 6,25 l

Zulässiger Betriebsdruck: 2-2,5 bar

Betriebstemperatur: 0-40 °C

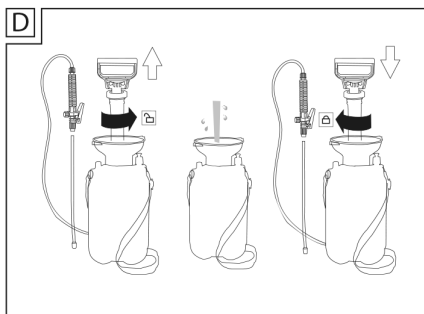
Trageweise: An der Seite des Benutzers,
mit dem Tragegurt

Durchflussmenge: max. 0,5 l/min



Im Lieferumfang enthalten:

- 1 Drucksprüher
- 1 Sprührohr
- 1 Tragegurt
- 1 Betriebsanleitung



Allgemeine Sicherheitshinweise

Bewahren Sie die Sicherheitshinweise und die Anleitung an einem sicheren Ort zum späteren Nachlesen auf!

- Kinder und andere Personen, denen das Wissen oder die Erfahrung zur Benutzung des Gerätes fehlt oder deren körperliche, sensorisch oder geistige Fähigkeiten begrenzt sind, dürfen das Gerät nur unter Aufsicht und Anleitung durch eine für ihre Sicherheit verantwortliche Person benutzen. Kinder dürfen nicht mit dem Gerät spielen.

ACHTUNG! Verletzungsgefahr!

Es besteht die Gefahr von Hautverletzungen durch Kontakt mit dem Sprühmittel. Tragen Sie immer geeignete Schutzkleidung, Schutzhandschuhe und Atemschutz, wenn Sie Pflanzenschutzmittel, Düngemittel, Desinfektionsmitteln oder Reinigungsmittel versprühen.

ACHTUNG! Sie dürfen am Drucksprüher keine Reparaturen oder Veränderungen vornehmen.

- Bei der Arbeit mit Pflanzenschutzmitteln, Düngemitteln oder Reinigungsmitteln nicht essen, trinken oder rauchen.
- Nach jeder Arbeit mit dem Drucksprüher die Hände und das Gesicht waschen.

VORSICHT! Explosionsgefahr!

Das Gerät (leer oder gefüllt) nicht in direkter Sonneneinstrahlung abstellen!

- Beim Versprühen und Anmischen von Sprühlösungen immer die vom Hersteller der Chemikalien gelieferten Informationen lesen und beachten.
- Lassen Sie den Restdruck aus dem Behälter ab, indem Sie das Sicherheitsventil nach oben ziehen, bevor Sie den Behälter öffnen (Abb. C).

Vor der Verwendung

VORSICHT! Überprüfen Sie, dass das Gerät einwandfrei funktioniert! Überprüfen Sie den Drucksprüher vor jedem Gebrauch, um sicherzustellen, dass er frei von sichtbaren Schäden ist und sicher funktioniert. Führen Sie hierzu Folgendes aus:

- Den Behälter (4), den Saugschlauch (11) und den Tragegurt (5) auf sichtbare Schäden überprüfen.
- Die Schlauchverbindungen auf festen Sitz überprüfen.
- Die Rohrverbindungen auf festen Sitz überprüfen.
- Das Sicherheitsventil (3) bis zum Anschlag hochziehen. Sie müssen dann hören können, wie der Druck entweicht.

Inbetriebnahme

Das Sprührohr anbringen (Abb. B)

- Die Überwurfmutter (9) nach links drehen, um sie vom Griff (10) abzunehmen. Das Sprührohr (7) soweit wie möglich in den Griff (10) drücken.
- Die Überwurfmutter (9) nach rechts drehen und festziehen.
- Den Behälter des Drucksprühers füllen (Abb. D)

Hinweis: Vor der Benutzung überprüfen, dass sich das Gerät in einwandfreiem Zustand befindet und frei von Mängeln ist.

- Drücken Sie den Pumpgriff (1) nach unten und drehen Sie ihn nach links.

Hinweis: Bevor Sie den Behälter (4) öffnen, ziehen Sie das Sicherheitsventil (3) nach oben, um einen eventuell noch im Behälter vorhandenen Restdruck abzulassen.

- Ziehen Sie die Pumpe (2) aus dem Behälter (4) heraus.
- Füllen Sie jetzt die Flüssigkeit in den Behälter. Achten Sie darauf, dass die verwendeten Pflanzenschutzmittel, Düngemittel oder Reinigungsmittel in Ihrem Land zugelassen sind und mit dem Drucksprüher kompatibel sind.

Hinweis: Füllen Sie den Behälter nur mit der tatsächlich für die jeweilige Sprüharbeit benötigten Flüssigkeitsmenge (höchstens 5 Liter).

- Setzen Sie die Pumpe (2) wieder in den Behälter (4) und drehen Sie den Pumpgriff 1 bis zum Anschlag nach rechts.
- Betriebsdruck aufbauen
- Bewegen Sie den Pumpgriff (1) auf und ab, bis der Drucksprüher mit einem Druck aufgepumpt wurde, der den zulässigen Höchstdruck von 2,5 bar nicht übersteigt.

Hinweis: Falls der Luftdruck im Behälter 5 größer als 2,5 bar ist, wird er automatisch durch das Sicherheitsventil 3 abgelassen.

- Drücken Sie den Pumpgriff (1) nach unten in die Aussparungen.
- Nehmen Sie jetzt das Sprührohr (7) aus der Halterung.
- Sprühen
- Hängen Sie den Drucksprüher mit dem Tragegurt (5) über die Schulter.

Hinweis: Darauf achten, dass der Drucksprüher immer aufrecht gehalten wird. Nur dann kann er ordnungsgemäß funktionieren.

- Halten Sie das Sprührohr fest am Griff (10) und sichten Sie die verstellbare Sprühdüse (6) z.B. auf eine Pflanze.
- Betätigen Sie den Druckgriff (12), um mit dem Sprühen zu beginnen.
- Lassen Sie den Druckgriff (12) los, um das Sprühen zu beenden.

Hinweis: Wenn der Druck im Behälter (4) nicht mehr zum Sprühen ausreicht, pumpen Sie ihn wieder auf (dabei nicht den zulässigen Höchstdruck von 2,5 bar überschreiten).

- Ziehen Sie das Sicherheitsventil (3) soweit wie möglich nach oben, um den im Behälter (4) vorhandenen Restdruck abzulassen.

Reinigung und Pflege

Falls die Düse verstopft zu sein scheint, versuchen Sie nicht, sie mit dem Mund freizublasen.

Hinweis: Der Drucksprüher muss nach jedem Gebrauch gereinigt werden!

- Den Drucksprüher reinigen.
- Die Sprühdüse (6) abschrauben.
- Reinigen Sie die Sprühdüse (6) unter fließendem Wasser.
- Falls die Sprühdüse (6) verstopft ist, reinigen Sie sie, indem Sie eine Nadel durchstecken.
- Spülen Sie den Drucksprüher, die Rohre und Schläuche gründlich mit Wasser aus.
- Reinigen Sie die Oberflächen des Gerätes mit einem feuchten Tuch.
- Den Saugschlauch reinigen.

Reinigen Sie den Saugschlauch (11) folgendermaßen:

- Lösen Sie die Überwurfmutter des Saugschlauches (8) auf dem Behälter (4).
- Ziehen Sie den Saugschlauch (11) aus dem Behälter (4).
- Reinigen Sie den Saugschlauch (11) unter fließendem Wasser.
- Nach dem Reinigen den Saugschlauch (11) wieder in die Öffnung des Behälters (4) stecken.
- Die Überwurfmutter (8) handfest anziehen.

Lagerung des Drucksprühers

Eventuell im Behälter noch vorhandenen Restdruck ablassen. Hierzu das Sicherheitsventil nach oben ziehen und festhalten, bis keine entweichende Luft mehr zu hören ist. Das Gerät reinigen und gut trocknen lassen, bevor es den Winter über gelagert wird. Hierdurch werden Frostschäden vermieden.

Den Drucksprüher immer reinigen, bevor er weggelegt wird. Flüssigkeitsreste aus dem Behälter und den Schläuchen entfernen. Lagern Sie den Drucksprüher an einem trockenen, staubfreien Ort.