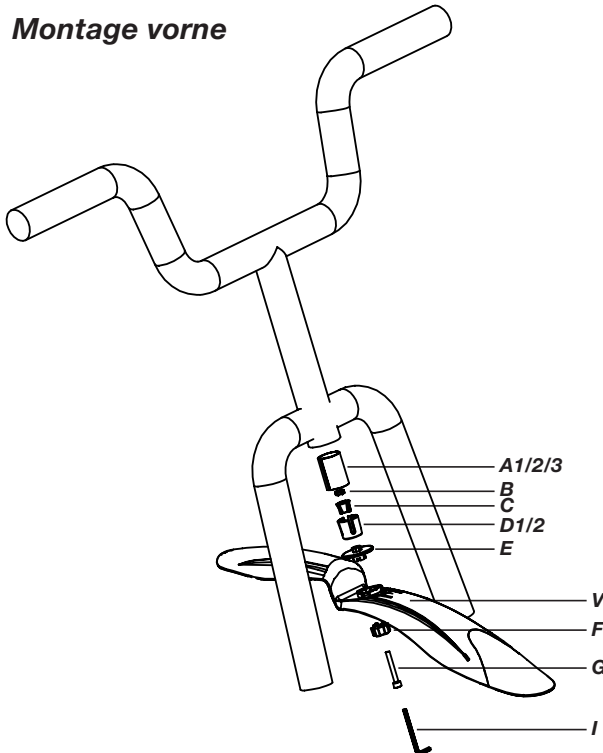


Bedienungsanleitung

Schutzblech-Set MTB Pro Art.-Nr.46.091



Montage vorne



Montage vorne:

Wählen Sie je nach Rohrdurchmesser die passende Hülse A1/2/3 mit Klemmstück D1/2 aus.

Legen Sie Teller (E) auf das Schutzblech (V) und lassen Sie die Nut ein. Legen Sie Mutter (B) in Spreizer (C) und beides zusammen in Klemmstück (D). Legen Sie anschließend Klemmstück (D) auf Teller (E). Auf der Innenseite des Schutzbleches (V) stecken Sie Gegenring (F) auf und schrauben alles mit Schraube (G) zusammen bis Spreizer (C) anliegt.

Legen Sie die Hülse (A) um Klemmstück (D) und führen Sie es in das Gabelrohr ein. Achten Sie darauf, dass der Halter vollständig im Gabelrohr sitzt und gerade ist. Ziehen Sie anschließend Schraube (G) mit Innensechskant (I) an.

Bedienungsanleitung

Schutzblech-Set MTB Pro Art.-Nr.46.091

Hinteres Schutzblech wird vormontiert geliefert.

Montage hinteres Schutzblech:

1. Bitte lösen und entnehmen Sie die Sattelstange aus dem Rahmenrohr.
2. Schieben Sie die Klemmhalterung des hinteren Schutzbleches von unten über die Sattelstange.
3. Verwenden Sie die mitgelieferten Adapter um die Klemmhalterung auf den Durchmesser Ihrer Sattelstange anzupassen.
4. Positionieren Sie die Sattelstange wieder in das Rahmenrohr, bringen Sie Ihren Sattel in die gewünschte Position und ziehen Sie ihn fest.
5. Schieben Sie nun die Klemmhalterung des Schutzbleches auf die gewünschte Höhe und ziehen Sie diese mit der seitlich angebrachten Kreuzschlitz-Schraube fest.
6. Stellen Sie nun das Schutzblech auf Ihre Bedürfnisse ein.
7. Verwenden Sie hierzu die beiden schwarzen Klemmräder der Schutzblechhalterung.
8. Lösen Sie diesen gegen den Uhrzeigersinn, positionieren Sie das Schutzblech und drehen Sie die Klemmräder im Uhrzeigersinn wieder fest.

