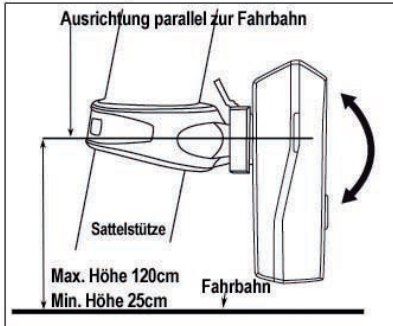


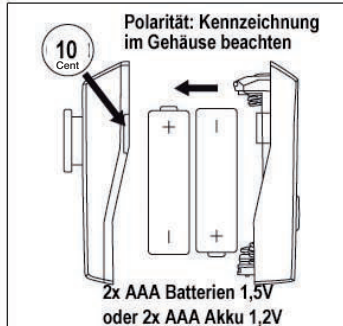
Betriebsanleitung

Fahrradrücklicht Brake Sensor Art.-Nr. 40.023

Montage an der Sattelstütze



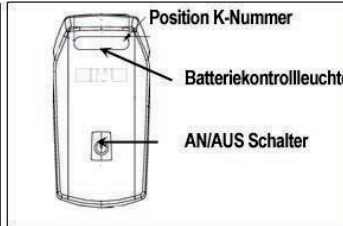
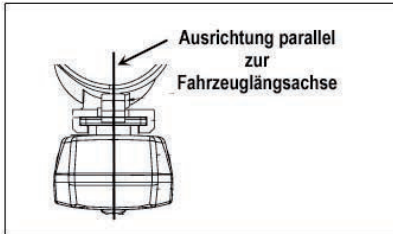
Batteriewechsel



High-Power LED

- Universalhalterung zur werkzeugfreien Montage, Neigung verstellbar
- Funktion: AN (1 LED) - AUS
- dreiachsiger Beschleunigungsaufnehmer
- Bremsanzeigefunktion = kurzzeitige Signalgebung bei Verzögerung
- Beim Bremsen leuchten 4 helle LED zusätzlich auf.
 Sollte eine dieser zusätzlichen LED ausfallen, so werden die Lichtwerte Lt. StVZO weiterhin erfüllt.

Funktionen



- Batteriekontrollleuchte:
 Rotes Blinklicht beim Einschalten: Bremsanzeigefunktion aktiviert
 Rotes Dauerlicht: Batterien umgehend ersetzen bzw. Akkus aufladen
- Vor jeder Fahrt vergewissern, dass die Batterien nicht leer sind
- Das Rücklicht muss fest mit dem Fahrrad verbunden sein und die Lichtverteilung darf nicht verdeckt sein.
- StVZO geprüft und in Deutschland für den Straßenverkehr zugelassen.

