

Nr.	Beschreibung	Menge
1	Stange	1
2	Trägerwelle	2
3	Mutter für Deckblech	2
4	Deckblech	1
5	Welle Seitenblech	1
6	Haltering 12	4
7	Radiale Verbindung	2
8	Hubarm	1
9	Haltering 17	2
10	Griff	1
11	Seitenblech (R.H)	1
12	Sattelschaft	1
13	Sattel	1
14	Setzstift	1
15	Haltering 13	1
16	Welle Vorderrad	1

Nr.	Beschreibung	Menge
17	Sattelträger	1
18	Vordere Rolle	2
19	Vorderer Abstandhalter der Rolle	2
20	Scheibe 12	2
21	Mutter M12	6
22	Anschlag	1
23	Kolbenstangenstift	1
24	Dünne Scheibe	4
25	Hintere Rolle	2
26	Stahl-Kugellager	2
27	Scheibe 8	2
28	Mutter M8	2
29	Seitenblech (L.H)	1
30	Rückholfeder	1
31	Hydraulikeinheit	1

TECHNISCHE DATEN

Beschreibung: Hydraulischer Rangierwagenheber
 Modell: 59.017
 Nennlast: max. 2 Tonnen
 Hubhöhe: min. 85 mm, max. 330 mm
 Gesamtlänge: 534 mm
 Eigengewicht: 10,8 kg

Ausführung gemäß EN1494/A1:2008

Dieser hydraulische Rangierwagenheber ist TÜV/GS-geprüft und CE-gekennzeichnet.

Die Verpackung besteht aus umweltfreundlichen Materialien, die Sie über die örtlichen Recyclingstellen entsorgen können. Werfen Sie Ihr Produkt, wenn es ausgedient hat, im Interesse des Umweltschutzes nicht in den Hausmüll, sondern führen Sie es einer fachgerechten Entsorgung zu. Über Sammelstellen und deren Öffnungszeiten können Sie sich bei Ihrer zuständigen Verwaltung informieren. Lassen Sie Hydrauliköl umweltgerecht entsorgen. Stellen Sie die Entsorgung durch eine Reparatur-Fachwerkstatt sicher oder wenden Sie sich an die nächste Schadstoffsammelstelle.

EU-KONFORMITÄTSERKLÄRUNG

Importeur in die EU:

Diedrich Filmer GmbH
 Jeringhaver Gast 5
 D-26316 Varel
 Tel.: +49 (0) 4451-1209-0
 info@filmer.de

erklärt, dass die nachstehend bezeichnete Anlage auf Grund ihres Konzeptes und Konstruktion, sowie die auf den Markt eingeführten Ausführungen, den einschlägigen Sicherheitsanforderungen der Europäischen Gemeinschaft entspricht. Bei den mit uns nicht abgestimmten Veränderungen am Gerät verliert diese Erklärung ihre Gültigkeit. Diese Erklärung wird auf ausschließliche Verantwortung des Herstellers herausgegeben.

Produkt: Hydraulischer Rangierwagenheber lowered down
 Modell: 59.017

Wurde in Übereinstimmung mit folgenden Normen:
 EN 1494: 2000+A1:2008

Und harmonisierenden Vorschriften entworfen und hergestellt:
 2006/42/EU

Varel 20.11.2020

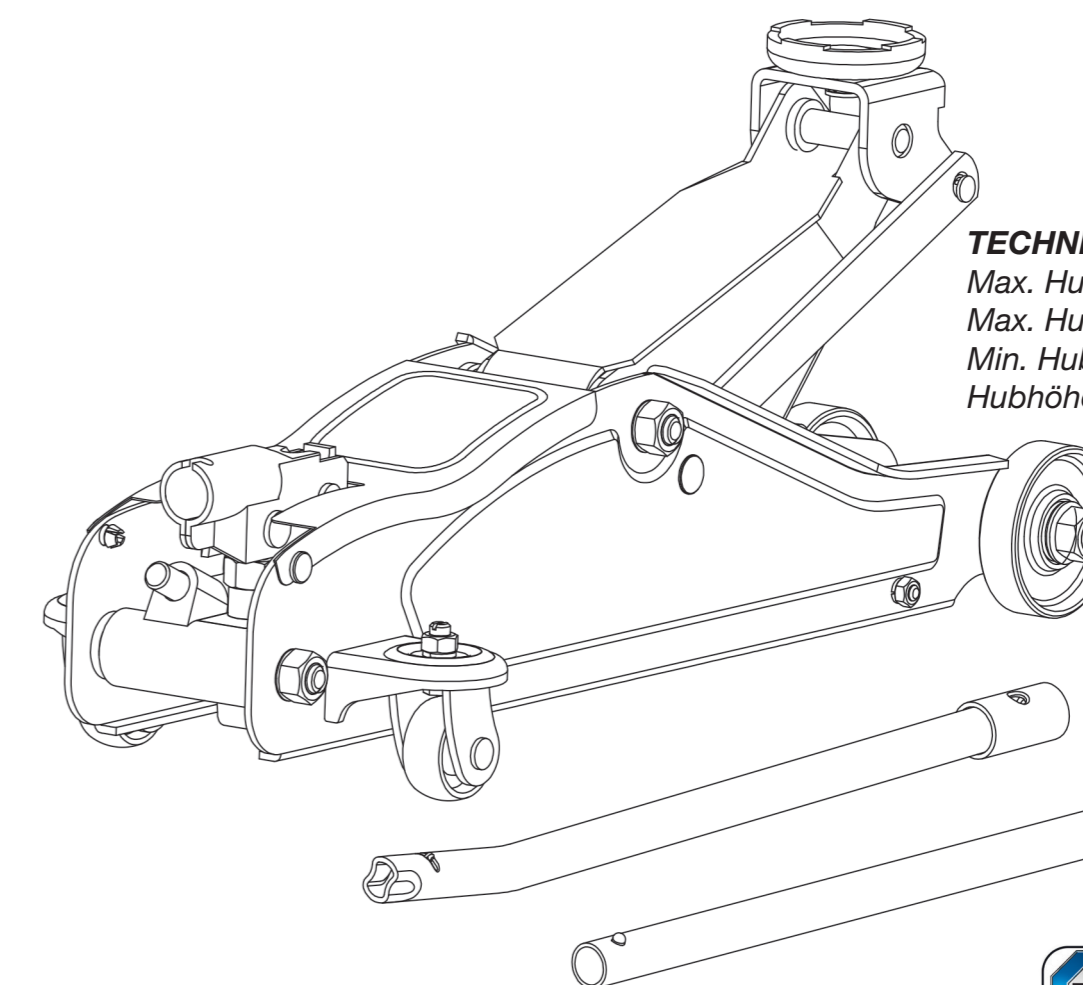


© Diedrich Filmer GmbH

Gebrauchsanweisung

Hydraulischer Rangierwagenheber

Modell 59.017



TECHNISCHE DATEN

Max. Hubkapazität: 2000 kg
 Max. Hubhöhe: 330 mm
 Min. Hubhöhe: 85 mm
 Hubhöhe bei Nennlast: 85-330 mm



Bitte lesen Sie diese Anleitung aufmerksam durch, bevor Sie das Produkt erstmals verwenden. Bewahren Sie sie zur späteren Einsichtnahme auf. Dieses Produkt darf nur in Übereinstimmung mit dieser Anleitung verwendet werden. Stellen Sie sicher, dass diese Anleitung allen zugänglich ist, die mit diesem Produkt arbeiten. Dies gilt auch für jeden Wiederverkauf des Produkts. Wir übernehmen keinerlei Haftung für Unfälle oder Schäden, die durch eine Nichtbeachtung dieser Anleitung oder der darin enthaltenen Sicherheitshinweise verursacht werden. Das Produkt darf nicht modifiziert werden!

Dieses Produkt ist ausschließlich für den privaten Gebrauch vorgesehen!

BESTIMMUNGSGEMÄSSER GEBRAUCH / SICHERHEITSHINWEISE

Dieses Produkt ist ein hydraulischer Rangierwagenheber zum Anheben von Kraftfahrzeugen. Er ist ausschließlich für den Einsatz als Hebegerät vorgesehen. Es ist sicher zu stellen, dass die zu hebende Last die zulässige Höchstlast des Wagenhebers nicht überschreitet. Die Höchstlast von 2 Tonnen darf nicht überschritten werden, da der Wagenheber sonst beschädigt und in seiner Sicherheit beeinträchtigt werden kann. Wagenheber nur auf festen, ebenen Flächen verwenden. Auf weichen oder unebenen Flächen kann der Wagenheber durch die Last instabil werden oder wegrutschen. In diesem Fall sind Folgeschäden am Fahrzeug oder Personen nicht auszuschließen (Unfallgefahr!).

Stellen Sie sicher, dass sich in dem anzuhebenden Fahrzeug keine Personen befinden. Wagenheber so platzieren, dass sich kein Körperteil während des Anhebens unterhalb des zu anhebenden Fahrzeugs befindet. Niemals unter einem Fahrzeug arbeiten, das nur von dem hydraulischen Wagenheber gehalten wird. Immer zusätzliche Stützen verwenden. Vor dem Herablassen des hydraulischen Wagenhebers darauf achten, dass sich keine Personen oder Gegenstände unter dem Fahrzeug befinden. Hydraulischen Wagenheber nie längere Zeit unbeaufsichtigt lassen, wenn gerade eine Last damit abgestützt wird, da er konstruktiv bedingt Druck verlieren und absinken kann. Daher muss die gehobene Last immer sofort mit zusätzlichen Mitteln abgestützt werden! Niemals in ein mit dem hydraulischen Wagenheber abgestütztes Fahrzeug einsteigen oder den Motor anlassen.

Sollte sich der Wagenheber nicht mehr wie gewollt absenken lassen, sichern Sie unbedingt das Fahrzeug durch Unterstellböcke gegen ein unbeabsichtigtes Absenken. Beschaffen Sie sich einen weiteren Wagenheber, mit dem Sie das Fahrzeug so weit anheben können, dass der defekte Wagenheber sicher entfernt werden kann. Nehmen Sie professionelle Hilfe in Anspruch, falls Sie unsicher sind.

Arbeitstemperatur: -20°C bis + 50°C

Benutzen Sie den Wagenheber nicht unter folgenden Umständen:

- unter erschwerten Bedingungen (z.B. sehr kaltes oder heißes Klima, unter Beeinflussung starker magnetischer Strahlung) und ähnlichen Situationen.
- im Zusammenhang mit explosiven Stoffen, Minen etc. und ähnlichen Situationen.
- Versorgung durch elektrische Netze, bei denen Toleranzen von Spannung, Frequenz usw. von denen der öffentlichen Versorgung abweichen
- zum Heben von Lasten, die u.a. folgende Materialien enthalten: geschmolzenes Metall, Säure, radioaktives Material, oder lose Güter, die nicht fest miteinander verbunden sind und ähnlichen Situationen.

Überprüfen Sie vor jedem Einsatz des Wagenhebers dessen Funktionstüchtigkeit, kontrollieren Sie ihn insbesondere auf auslaufendes Hydrauliköl, festen Sitz aller Schrauben und Ventile. Das ausgelaufene Öl muss gründlich gereinigt werden. Das ausgelaufene Öl muss gründlich gereinigt werden. Lassen Sie Hydrauliköl umweltgerecht entsorgen. Stellen Sie die Entsorgung durch eine Reparatur-Fachwerkstatt sicher oder wenden Sie sich an die nächste Schadstoffsammelstelle.

- Ist der erzeugte Aufwand höher als 400N, muss das Produkt von einer zusätzlichen Person gesenkt werden.
- Der Bediener muss bei allen Bewegungen die Hebevorrichtung und die Last beobachten können.
- Es ist nicht gestattet, unter der angehobenen Last zu arbeiten, bis diese durch geeignete Mittel gesichert ist.
- Der Status der Markierung ist regelmäßig zu überprüfen und es ist sicher zu stellen, dass die Markierungen ihre ursprüngliche Position behalten.

WARNUNG: Anheben von Personen verboten!

	Allgemeines Warnzeichen		Warnung Handverletzungen
	Die Belastung des Wagenhebers darf 2 t nicht überschreiten		Vor Verwendung des Produktes lesen Sie die Betriebs- und Sicherheitshinweise sorgfältig durch
	Nach Anheben der Last muss diese mit weiteren Stützen abgestützt werden, welche paarweise verwendet werden sollten.		Stellen Sie sicher, dass sich keine Person im anzuhebenden Fahrzeug befindet
	Der Wagenheber muss immer auf einer festen und ebenen Fläche stehen, welche die Last tragen kann.		Verwenden Sie immer zusätzliche Stützen.

ALLGEMEINE BEDIENUNGSANLEITUNG

Hydraulischen Wagenheber vor Gebrauch auf Ölverlust, Schäden und fehlende Teile kontrollieren.

Erstmaliger Einsatz:

1. Ablassventil (1) öffnen und beiliegende Hubstange(n) (5) in den Pumparm (2) einführen. Damit sich das Öl gut verteilen kann, ca. 6 vollständige Pumpbewegungen mit dem Hebel ausführen.
2. Ablassventil (1) schließen – der Wagenheber ist nun einsatzbereit.

Anheben eines Fahrzeugs:

3. Fahrzeug auf einer ebenen, festen Oberfläche abstellen und gegen Wegrollen sichern (Anweisungen des Fahrzeugherstellers beachten).
4. Um einen sicheren Hebevorgang zu gewährleisten, Wagenheber in einem 90°-Winkel zum Fahrzeug unterhalb des entsprechenden Hebepunkts (s. Anweisungen des Herstellers) positionieren.
5. Stange in das Ablassventil (1) einführen und im Uhrzeigersinn drehen, bis der Endanschlag erreicht ist.
6. Stange in den Pumparm (2) einführen und pumpen, bis der Sattel (3) das Fahrzeug berührt.
7. Wagenheber erneut auf korrekte Position prüfen.
8. Mit dem Pumpen fortfahren, bis das Fahrzeug die gewünschte Höhe erreicht hat.

Achtung: Fahrzeug während des Hebevorgangs genau beobachten. Der Wagenheber sollte sich während des Hebevorgangs in Richtung des Fahrzeugs bewegen. Andernfalls besteht eine hohe Wahrscheinlichkeit, dass das Fahrzeug vom Wagenheber herunterrutscht.

9. Stange aus dem Pumparm (2) ziehen. (Unfallgefahr!).
10. Vor jeder Arbeit am oder unter dem Fahrzeug, Last erst mit geeigneten Stützen sichern. Achtung: Es ist verboten, an oder unter dem Fahrzeug zu arbeiten, wenn die angehobene Last nicht gesichert ist! (Unfallgefahr!).
11. Nach Beendigung der Arbeit am Fahrzeug Ablassventil (1) durch vorsichtiges Drehen der Hubstange (5) in kleinen Schritten gegen den Uhrzeigersinn öffnen, bis das Fahrzeug beginnt abzusinken.
12. Sobald das Fahrzeug wieder sicher auf dem Boden steht, kann das Ablassventil (1) wieder geöffnet werden (ca. 1/2 Drehung), um den Hubarm (4) komplett in die Ausgangsposition abzusenken.
13. Vor dem Anheben der Last kontrollieren, ob das Ablassventil (1) korrekt geschlossen ist.
14. Alle beweglichen Teile sind gemäß Gebrauchsanweisung zu schmieren und regelmäßig zu warten.

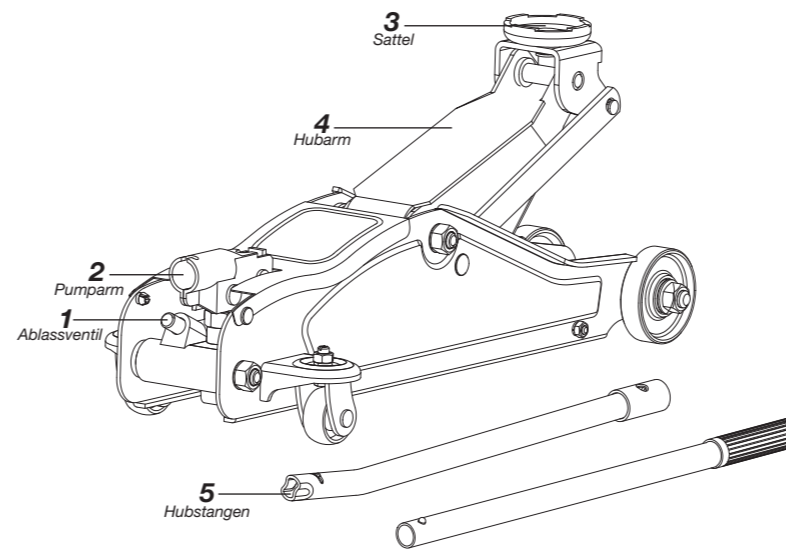
LAGERUNG UND PFLEGE:

15. Bei Nichtgebrauch des Wagenhebers sollte sich der Hubarm (4) in der niedrigsten und die Hubstange (5) in aufrechter Position befinden, um die Präzisionsmechanik vor Beschädigungen zu schützen. Der Wagenheber ist horizontal an einem trockenen Ort zu lagern. Stellen Sie sicher, dass der Wagenheber in seinem ursprünglichen Zustand bleibt. Produkt nicht modifizieren.
16. Nur Spezial-Hydrauliköl nach SAE10 (SAE: Society of Automotive Engineers) für die Pumpe verwenden. Alt- und ausgelaufenes Öl sachgerecht beseitigen.
17. Zum Reinigen des Wagenhebers keinen Hochdruckreiniger verwenden. Alle beweglichen Teile wie bspw. Fußrollenlager, Befestigungsschrauben des Hubarms, Befestigungsschrauben des Hubarmzylinders und Befestigungsschrauben des Pumparms sind regelmäßig alle 3 Monate zu schmieren.

WICHTIG: Pumpenkolben und Hubzylinder dürfen nicht geschmiert oder gefettet werden.

18. Instandhaltungs- und Reparaturarbeiten dürfen grundsätzlich nur von einer entsprechend qualifizierten Person in Übereinstimmung mit den Herstelleranweisungen vorgenommen werden.

Achtung: Der Wagenheber darf nicht verwendet werden, wenn Teile fehlen, lose oder beschädigt sind!



ENTLÜFTUNG

Minimal bei jeder Ölnachfüllung muss die Hydraulik entlüftet werden. Ebenso dann, wenn der Heber lange nicht benutzt wird, können in der Hydraulik Luftpolster gebildet werden. Das erkennen Sie danach, dass die Last, die Sie halb oder teilweise aufgehoben haben, wieder zurücksinkt. Wollen Sie den Heber entlüften, pumpen Sie den Hebearm ungefähr bis zur Höhenhälfte. Jetzt drücken Sie ihn so runter, dass Sie auf ihn treten, damit sich in der Hydraulik teilweise ein Gegendruck bildet. Die Auslassschraube des Hebers (oder der Gummistopfen) muss selbstverständlich geschlossen werden. Danach drehen Sie ganz sanft die Einfüllschraube um, bis Sie hören, wie die Luft ausgeht (drücken Sie den Gummistopfen mit dem Schraubenzieher zur Seite, bis die Luft wieder ausgeht). Jetzt senken Sie den Hebearm dadurch, dass Sie die Auslassschraube öffnen und den ganzen Vorgang 2- bis 3x wiederholen. Es kann passieren, dass das Öl in Tropfen ausfließt, aber das beeinträchtigt die Funktionen des Hebers nicht. Jetzt können Sie jedoch sicher sein, das sich in der Schmiervorrichtung keine Luftblasen mehr befinden und das Gerät fehlerlos arbeitet. Sammeln Sie das Öl in einen speziellen Behälter, ggf. entsorgen Sie es in der entsprechenden Sammelstelle. Bevor Sie den Heber in Betrieb setzen, vergessen Sie nicht, die Sicherheitsanweisungen in der Gebrauchsanleitung zum Gerät zu lesen. Nach Bedarf (ca. einmal pro Quartal) alle beweglichen Gelenke mit Öl und die Lager mit einem Schmierfett schmieren. Wenn der Hydraulikheber nicht im Betrieb ist, sollte die Hydraulik (die Kolben) immer im Keilzustand sein (die Kolben eingeschoben). Das schützt die hochgenau bearbeiteten Kolbenflächen und Kolbenstangen vor Korrosion. Die Außenteile, wie Räder, Mittelachse usw. sollten mit Öl oder ähnlichen Konservierungsmitteln konserviert werden. Um eine gute Funktion zu behalten, sollten Sie nur hochwertiges Hydrauliköl verwenden. Niemals verschiedene Arten von Öl mischen! Das gebrauchte Öl in ein spezielles Gefäß sammeln und in die dafür bestimmte Sammelstelle liefern. Beim Bedarf kann das Öl wieder nur mit hochwertigem Hydrauliköl nachgefüllt werden - siehe Wartung.

KEINE BREMS- ODER MOTORÖLE VERWENDEN!

Verwenden Sie immer Öl, das internationalen SAE 10 Normen entspricht. Alle beweglichen Teile mit säurefreien Schmierstoffen vierteljährlich schmieren. Das Hydrauliköl zumindest jährlich wechseln, um eine einwandfreie Funktion des Gerätes zu gewährleisten.

HINWEIS:



- Die folgenden Schritte dürfen nicht vorgenommen werden, wenn der Wagenheber gerade in Verwendung ist.
- Der Wagenheber ist mit einem Sicherheitsventil ausgestattet. Dieses ist so konfiguriert, dass der Wagenheber Lasten bis 2 Tonnen heben kann. Das Sicherheitsventil darf nicht modifiziert oder verstellt werden!

FEHLERBEHEBUNG

Problem	Mögliche Ursache	Maßnahme
Wagenheber erreicht nicht die Maximalhöhe	- Zu wenig Öl im Wagenheber	- Ölstand kontrollieren
	- Luft im Hydrauliksystem	- Wie in Anleitung beschrieben entlüften
Last sinkt ab	- Entlastungsventil schließt nicht richtig - Öl ist verunreinigt - Pumpenventile undicht - Kolben blockiert	- Autorisierten Kundendienst kontaktieren
	- Luft im Hydrauliksystem	- Wie in Anleitung beschrieben entlüften
Hubarm senkt sich nicht ab	- Kolben blockiert - Teile verschlissen - Wagenheber im Innern beschädigt - Rückholfeder defekt oder lose - Verbindung zur Hebevorrichtung beschädigt oder blockiert	- Autorisierten Kundendienst kontaktieren
	- Luft im Hydrauliksystem	- Wie in Anleitung beschrieben entlüften
Bewegung beim Heben unpräzise	- Luft im Hydrauliksystem	- Wie in Anleitung beschrieben entlüften