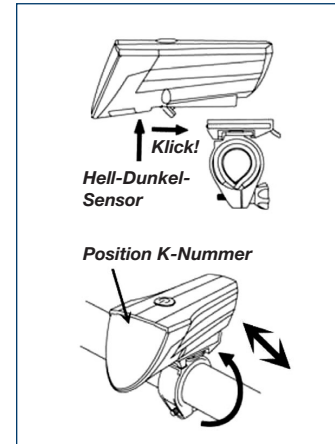


## BETRIEBSANLEITUNG FRONTLICHT 60 LUX

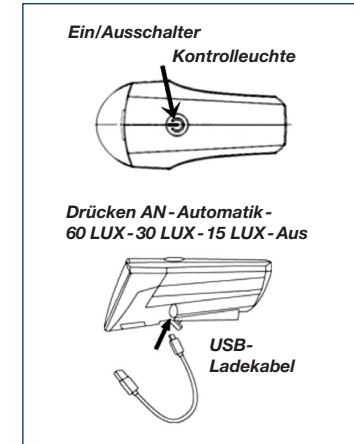
- High Power LED mit 60 LUX Lichtleistung
- Halter zur Befestigung an Fahrradlenkern Ø 25,4 oder 31,8 mm
- Funktion: Automatik – 60 LUX – 30 LUX – 15 LUX
- CREE XPE LED 3 W
- Spritzwassergeschützt: IPX4
- Lithium-Batterie (nicht wechselbar): 3,7 V / 1300 mAh
- Ladezeit: 3-4 Stunden
- Zum Ausschalten Knopf so oft betätigen bis das Licht erlischt
- Kontroll-Leuchte
  - Fahrbetrieb: Grünes Blinklicht = Automatikmodus  
Rot = der Akku muss umgehend aufgeladen werden!
- Ladebetrieb: Grün = Akku wird geladen und erlischt, wenn Akku voll aufgeladen ist
- Vor jeder Fahrt vergewissern, dass der Akku nicht leer ist!
- Der Scheinwerfer ist geprüft und in Deutschland (StVZO) für den Straßenverkehr zugelassen
- Lieferumfang: USB Ladekabel



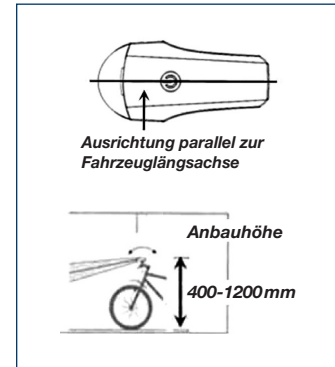
### Montage am Lenker



### Bedienung



### Einstellung



### Einstellung Scheinwerfer

