

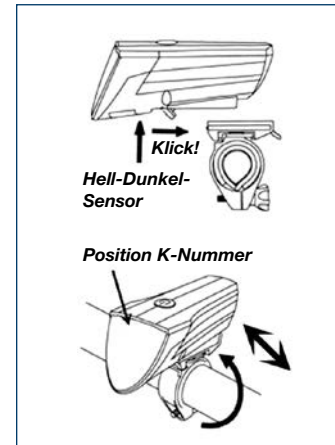
BETRIEBSANLEITUNG FRONTLICHT 60 LUX

- Fahrradscheinwerfer Akkubetrieb
- Ladebuchse an der Unterseite
- CREE-LED
- Funktion: Automatik (passt die Helligkeit der Umgebung an) – 60 LUX – 30 LUX – 15 LUX – Aus
- Waterproof: IPX4
- Rote Batteriekontrollleuchte, Grüne Ladekontrollleuchte
- Ladezeit 3-4 Stunden
- Fest eingebauter Li-Ion Akku 3,7 V 1300 mAh
- Nennspannung: 3,7 V
- Werkzeugfreie Montage

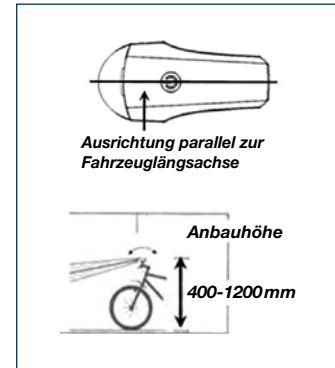
- High Power LED mit 60 LUX Lichtleistung
- Halter zur Befestigung an Fahrradlenkern Ø 25,4 oder 31,8 mm
- Funktion: Automatik – 60 LUX – 30 LUX – 15 LUX
- CREE XPE LED 3 W
- Spritzwassergeschützt: IPX4
- Lithium-Batterie (nicht wechselbar): 3,7 V / 1300 mAh
- Ladezeit: 3-4 Stunden
- Zum Ausschalten Knopf ca. 2 Sekunden gedrückt halten.
- Kontroll-Leuchte
 - Fahrbetrieb: Grünes Blinklicht = Automatikmodus
Rot = der Akku muss umgehend aufgeladen werden!
 - Ladebetrieb: Grün = Akku wird geladen und erlischt, wenn Akku voll aufgeladen ist
- Vor jeder Fahrt vergewissern, dass der Akku nicht leer ist!
- Der Scheinwerfer ist geprüft und in Deutschland (StVZO) für den Straßenverkehr zugelassen
- Lieferumfang: USB Ladekabel



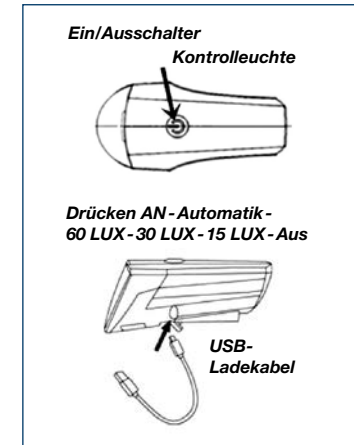
Montage am Lenker



Einstellung



Bedienung



Einstellung Scheinwerfer

