

BETRIEBSANLEITUNG LED-RÜCKLICHT AKKU

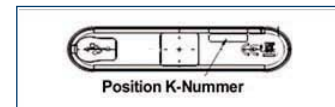
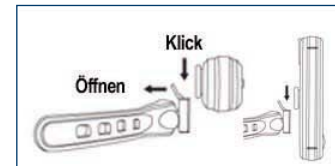
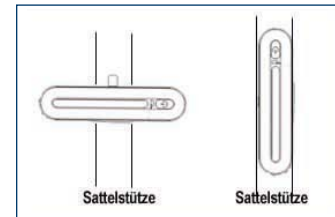
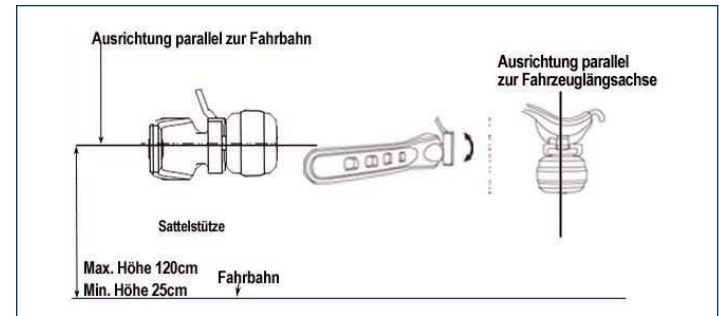
K-1468

High-Power LED

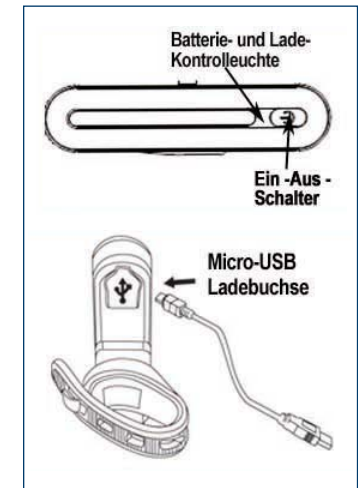
- Ovales Ring mit einer Einheit von 50 LED in „Chip on Board“-Technologie
- Funktion: AN – AUS
- fest eingebauter Lithium Polymer-Akku 3,7V 700 mAh nicht wechselbar
- Micro-USB Buchse zum Aufladen des Akkus
- Spritzwasserschutz IPX4
- Batterie – und Ladekontrollleuchte
 - Fahrbetrieb: Grünes Blinklicht = Akku umgehend aufladen
 - Aufladebetrieb: Grünes pulsierendes Blinken = Akku wird geladen
 - Grünes Dauerlicht = Akku voll geladen
- Akku vor erster Benutzung voll aufladen
- Ladezeit: ca. 3 Stunden
- Vor jeder Fahrt vergewissern, dass der Akku nicht leer ist
- Das Rücklicht muss ausgetauscht werden, wenn eine LED ausfällt oder die Leuchtdauer bis zum Aufleuchten der Kontrollleuchte trotz voller Aufladung weniger als 1 Stunde beträgt.
- Das Rücklicht muss fest mit dem Fahrrad verbunden sein und die Lichtverteilung darf nicht verdeckt sein.
- StVZO geprüft und in Deutschland für den Straßenverkehr zugelassen.
- mit Universalhalterung zur werkzeugfreien Montage
- Neigung verstellbar
- Zubehör: USB-Ladekabel



Montage an der Sattelstütze (senkrecht oder waagrecht)



Funktion



Art.-Nr. 49.028

© Diedrich Filmer GmbH

Anbau senkrecht oder waagrecht

