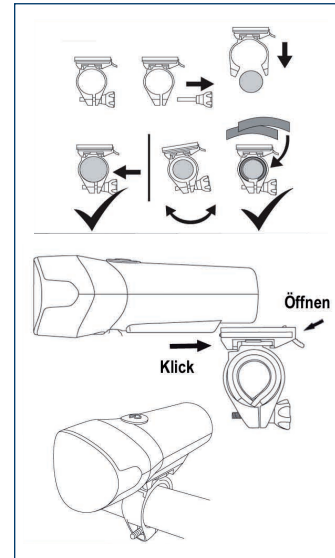


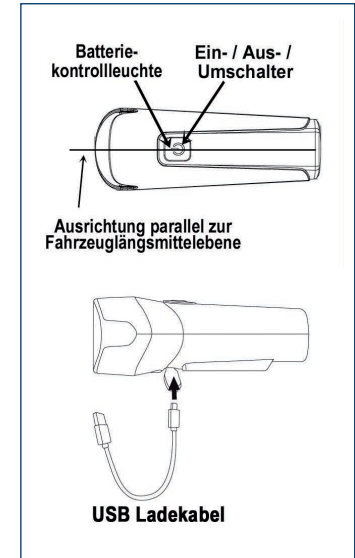
BETRIEBSANLEITUNG FRONTLICHT 40 LUX

- High-Power LED
- Lenkerhalter zur werkzeugfreien Montage
- 3 Lichtmodi: 100 % – 50 % – 25 % Helligkeit – AUS
- Kurzes Drücken für Einschalten und Umschalten zwischen den Helligkeitsstufen, langes Drücken (> 2 s) zum Ausschalten
- Batteriekontrollleuchte:
Bei Aufleuchten der Batteriekontrollleuchte (rot) muss der Akku umgehend wieder aufgeladen werden. Ladeanzeige leuchtet während des Ladens grün und erlischt, wenn der Akku voll ist.
- Lithium Akku 3,7 V / 1800 mAh – nicht wechselbar
- Vor jeder Fahrt vergewissern, dass der Akku nicht leer ist
- StVZO geprüft und in Deutschland für den Straßenverkehr zugelassen
- Lieferumfang: USB-Kabel

Montage auf dem Lenker



Funktion



Einstellung

