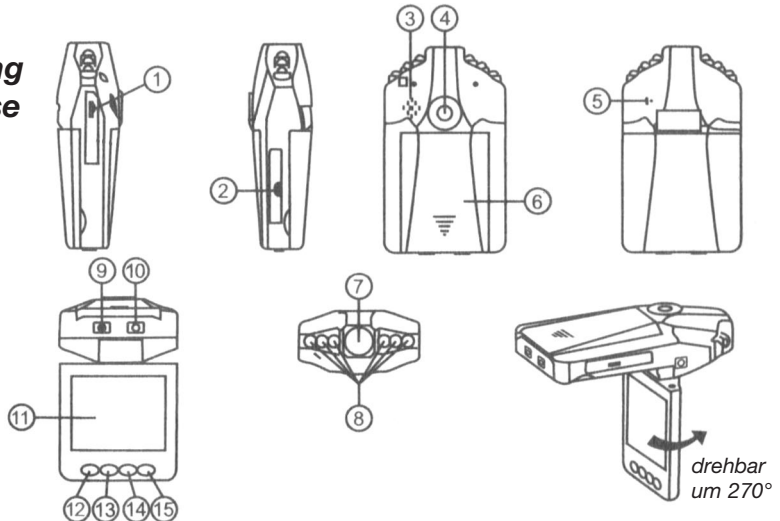


Gebrauchsanweisung Cockpit-Kamera

Art.-Nr. 36.205

Vielen Dank, dass Sie die tragbare Cockpit-Kamera mit Bildschirm gekauft haben! Bitte lesen Sie vor jedem Gebrauch zunächst diese Anleitung sorgfältig durch, damit die richtige Bedienung gewährleistet ist.

Produktabbildung & Funktionsweise



1. USB-Anschluss
2. SD / MMC-Kartenschacht
3. Lautsprecher
4. Montagebohrung
5. Mikrophon
6. Batterieabdeckung
7. Objektiv
8. IR LED

9. Ein- / Ausschalter mit Ladeanzeige (rot)
10. REC / SNAP mit Betriebsanzeige (blau)
11. 2,5-Zoll-LCD
12. Menu
13. Down / Abwärts
14. Up / Aufwärts
15. Betriebsmodus-Taste

Mitgeliefertes Zubehör

- Bedienungsanleitung
- Autoladegerät (inklusive 12V/24V-Adapter zur 5V-Umwandlung)
- Montagesatz
- USB-Kabel
- Li-Ion-Akku 3V (600mAh)

Betrieb

Zwei Stromversorgungsoptionen:

A) Verwendung der Li-Ionenbatterie:

Die Cockpit-Kamera kann nach Anbringen im Fahrzeug durch 3-sekündiges Drücken des Ein-/Ausschalters (9) aktiviert werden; das Ausschalten erfolgt durch erneutes Drücken.

Ladevorgang: Über das USB-Kabel mit dem Fahrzeugladegerät verbinden. Die Anzeige leuchtet rot auf und erlischt, wenn das Gerät geladen ist.

B) Anschluss an das Fahrzeugladegerät:

Die Cockpit-Kamera nimmt automatisch auf, sobald das Fahrzeug angelassen wird; sie schaltet sich automatisch aus und speichert die letzte Datei, wenn das Fahrzeug angehalten wird.

Aufnahme

Die Cockpit-Kamera wird beim Einschalten in den werkseingestellten Aufnahmemodus versetzt; die Betriebsanzeige blinkt und zeigt damit an, dass die Aufnahme läuft. Die Aufnahme-datei wird auf der SD/MMC-Karte (nicht im Lieferumfang enthalten!) gespeichert. Um in den Nachtmodus zu wechseln, den Ein-/Ausschalter (9) kurz drücken. Die IR-LED's werden aktiviert und im oberen Bildschirm erscheint ein Mond-Symbol. Durch erneutes Drücken des Ein-/Ausschalters (9) kann wieder in den Tagesmodus gewechselt werden (Sonnen-Symbol). Zum Anhalten der Aufnahme Taste 10 drücken. Die Betriebsanzeige blinkt.

Kamerabetrieb

Die Cockpit-Kamera einschalten und die Betriebsmodustaste (15) drücken, um in den Kameramodus zu gelangen. Zum Fotografieren die SNAP-Taste (10) drücken.

Vorschau und Löschen

Die Cockpit-Kamera einschalten und die Betriebsmodustaste (15) zweimal drücken, um in den Vorschaumodus zu gelangen. Zum Auswählen der Vorschaudatei Up (14) oder Down (13) drücken. Handelt es sich um eine Videodatei, so kann diese durch Drücken der Aufnahmetaste REC abgespielt oder angehalten werden. Zum Löschen der Datei die Menutaste (12) drücken, um in den Löschmodus zu gelangen; dann einzeln löschen mit Single, alle löschen mit All oder Datei zum Löschen über die REC-Taste und Up/Down auswählen, dann die Auswahl durch Drücken der REC-Taste bestätigen. Im Vorschaumodus kann auch ein Thumbnail-Modus (Miniaturansicht) sowie die Lautstärke (von 1 bis 6) ausgewählt werden.

Funktionseinstellung

Die Cockpit-Kamera einschalten und die Menutaste entweder im Videomodus oder im Kameramodus drücken, um zur Einstelloberfläche zu gelangen. Durch Drücken der REC-Taste bestätigen und für die folgende Einstellung Up/Down auswählen. Menutaste nochmals drücken, sobald der Vorgang beendet ist, um zurück zu gelangen.

A. Videomodus:

1. Größe: 640 x 480 Pixel VGA / 1280 x 720 HD
2. Zeitstempel: Auswahl aus: Aus/Nur Datum/Datum und Uhrzeit.
3. Motiondetect: Auswahl: Aus/Ein.

Hinweis: Bei Auswahl der Bewegungsmelderfunktion erfolgt automatisch eine Aufnahme, sobald sich ein Objekt bewegt; die Aufnahme endet, sobald die Bewegung aufhört.

4. Videozeit: Auswahl aus 1/3/5/10 Minuten, um zu entscheiden, wie lange die Speicherung für jeweils einen Abschnitt dauern soll.
5. Voice Record: Auswahl: Aus/Ein.

B. Kameramodus:

1. Größe: 1,3M/VGA

C. Einstellmodus:

Sowohl im Videomodus als auch im Aufnahmemodus die Menutaste zweimal drücken, um zur Einstelloberfläche (Setup) zu gelangen.

1. Format: Auswählen, wenn die SD-Karte formatiert werden soll.
2. Sprache: Auswahl aus Deutsch, Englisch, Französisch, Italienisch, Portugiesisch, Spanisch, Polnisch, Koreanisch, Russisch.
3. Bildschirmschoner: Aus 1/3/5 Minuten.
4. Auto-Off: Aus 1/3/5 Minuten.
5. Standard-Wert: Auswahl aus System Löschen oder Ausführen, Reset
6. Lichtfrequenz: 50/60Hz
7. Zeiteinstellung
8. USB/Diskettenlaufwerk/PC-Kamera

USB-Modus

Die Cockpit-Kamera über das USB-Kabel an den Computer anschließen. Dann erscheint [My computer]. Bei einem Wechseldatenträger (removable disk) wird die Datei über Removable Disk/DCIM/100DSCIM gespeichert. Damit kann die Datei von der Cockpit-Kamera auf den Computer übertragen werden.

Hinweis:

1. Vor der Aufnahme die SD/MMC-Karte einlegen (nicht im Lieferumfang enthalten!).
2. Diese Cockpit-Kamera nimmt in Zyklen auf, wenn als Speicherdauer 1/3/5/10 Minuten gewählt wird. Ist das Speichermedium voll, wird wieder von Beginn an aufgenommen; dadurch werden vorher aufgenommene Daten automatisch überschrieben. Es erfolgt eine 3-sekündige Pause, in der nichts aufgenommen wird.
3. Da die Cockpit-Kamera einen DC-5-V-Eingang hat, ist das mitgelieferte Fahrzeugladekabel zu verwenden, das bereits einen 12V/24V-Adapter besitzt.

Technische Daten

1. *Aufnahmeauflösung: 640 x 480 Pixel VGA / 1280 x 720 HD*
2. *Videoformat: AVI*
3. *Wiederholte Speicherung durch Auswahl aus 1/3/5/10 Minuten*
4. *Stromquelle: wiederaufladbare Batterie oder 12V/24V-Fahrzeugladegerät
Laufzeit der Batterie-Stromversorgung: 1280 h*
5. *Medienträger:
SD/MMC-Karte (von 1 GB bis 32 GB) (nicht im Lieferumfang enthalten)*
6. *Mikrofon: dient zur Tonaufnahme*
7. *2,5-Zoll-LCD: 270° Drehung*

Kleiner Tipp, um Ihnen viel Ärger zu ersparen

Die Cockpit-Kamera arbeitet ähnlich wie ein Computer. Hängt sich die Cockpit-Kamera während des Betriebs einmal auf, so gehen Sie wie folgt vor, um die Cockpit-Kamera wieder einschalten zu können:

**Zum Reset der Kamera den Akku für 30 Sekunden
aus der Kamera entfernen und neu einlegen.**

Technische Änderungen ohne Ankündigung vorbehalten!

